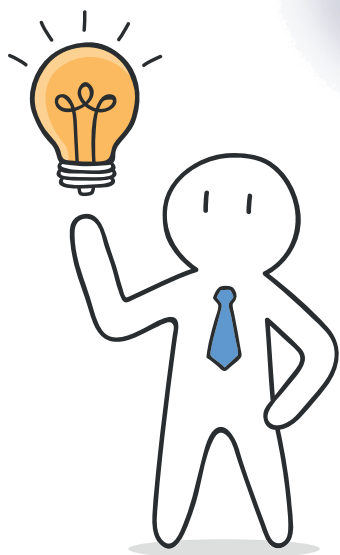
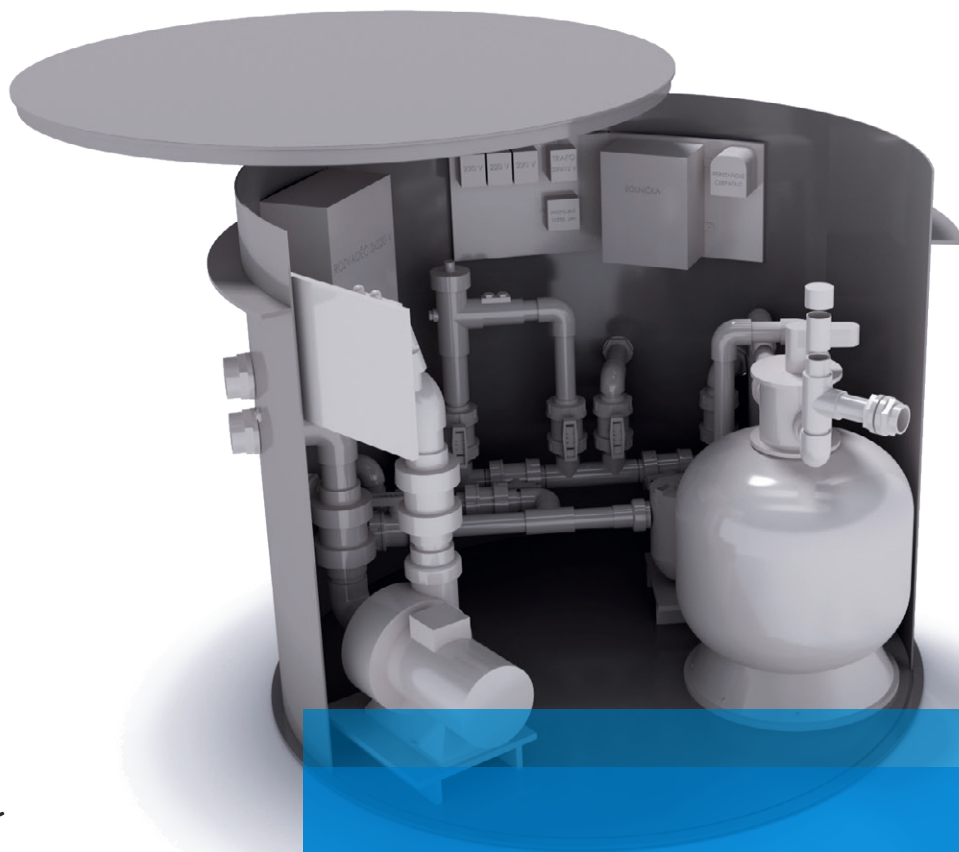


# Bauvorbereitungen



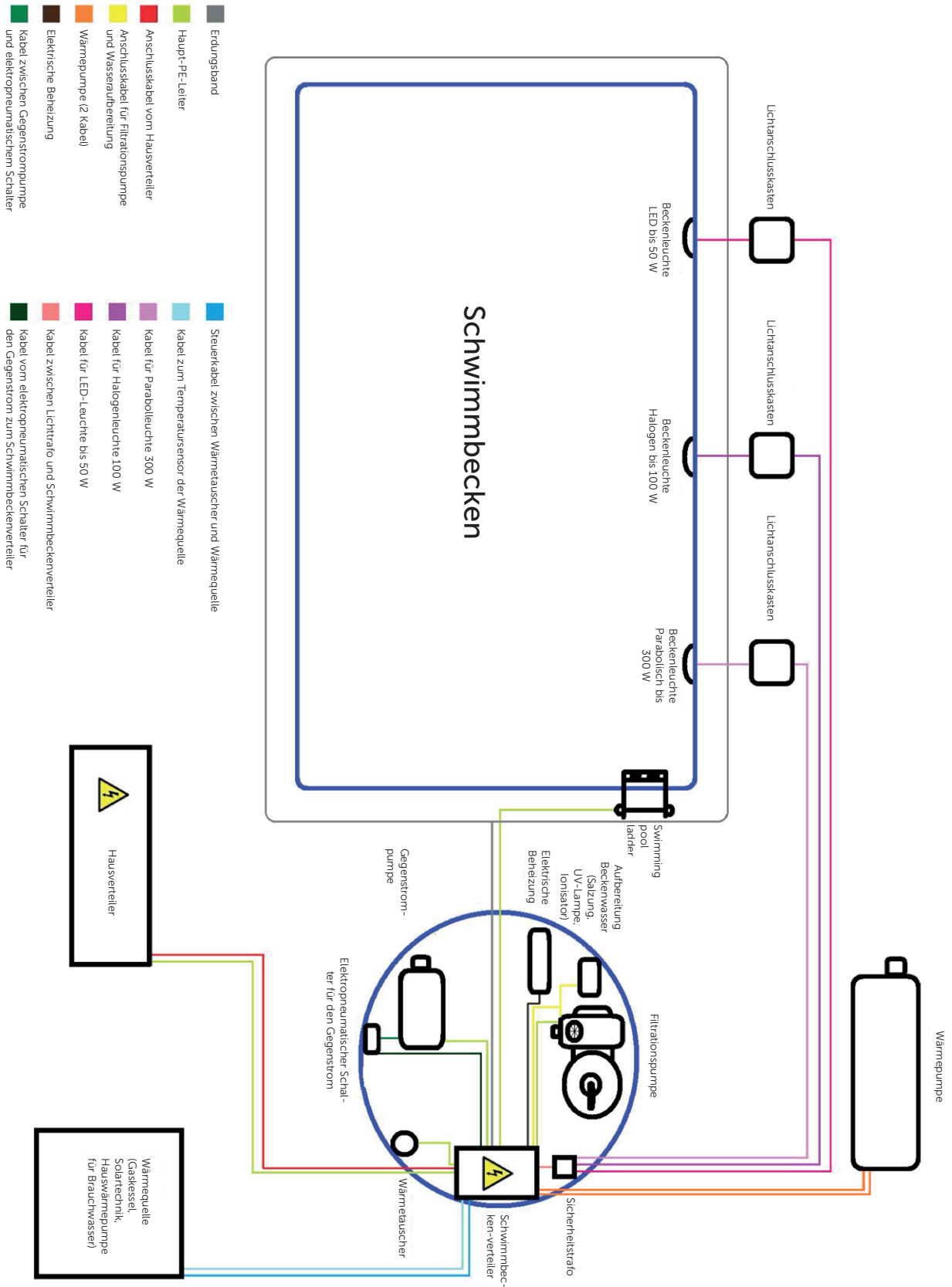
## Elektrische Stromkreise

Verze: 24. 1. 2018 / Revize: 24. 1. 2018  
L. V.



[www.ALBIXON.com](http://www.ALBIXON.com)

# Schema



## Zuführungskabel vom Hausverteiler für die Technologie OHNE Wärmepumpe XHP 200, XHPFD 200, elektrischen Heizung stärker als 12kW und einer Gegenstromanlage

- Anschlusskabel CYKY 3 J x 4 + CY 6 GG (Schutzerdungsleiter, weiter nur SEL) einschließlich RCD mit einem Fehlerstrom von 30 mA
- Leitungsschutzschalter für das Anschlusskabel 20A/3/B
- Hauptleitungsschutzschalter Hausverteiler 25A/3/B

## Zuführungskabel vom Hausverteiler für die Technologie OHNE Wärmepumpe XHP 200, XHPFD 200, elektrischen Heizung stärker als 12kW und MIT Gegenstromanlage

- Anschlusskabel CYKY 5 J x 4 + CY 6 GG (Schutzerdungsleiter, weiter nur SEL) einschließlich RCD mit einem Fehlerstrom von 30 mA
- Leitungsschutzschalter für das Anschlusskabel 20A/3/B
- Hauptleitungsschutzschalter Hausverteiler 25A/3/B

## Zuführungskabel vom Hausverteiler für die Technologie MIT Wärmepumpe XHP 200, XHPFD 200, verschiedene elektrischen Heizungen stärker als 12 kW und auch mit oder ohne Gegenstromanlage

- Anschlusskabel CYKY 5 J x 6 + CY 6 GG (SEL) einschließlich RCD mit einem Fehlerstrom von 30 mA
- Leitungsschutzschalter für das Anschlusskabel 25A/3/B
- Hauptleitungsschutzschalter Hausverteiler 32A/3/B

**!ACHTUNG IM FALL EINES HAUPTLEITUNGSSCHUTZSCHALTERS 25A/3/B ODER NIEDRIGER WIRD DIESER ANSCHLUSS NICHT EMPFOHLEN!**

**DIE ANGEGEBENE KABELSTÄRKE IST FÜR ENTFERNUNG DER VERTEILER FÜR HAUS UND FÜR SCHWIMMBECKEN BIS 20M. IM FALL, DASS DIE ENTFERNUNG LÄNGER IST, IST NÖTIG DIE KABELSTÄRKE VERGRÖßERN.**

## Kabel für die Gegenstrompumpe

- Kabel von der Gegenstrompumpe zum elektropneumatischen Schalter CYSY 5 J x 1,5
- Kabel für den SEL der Gegenstrompumpe CYA 6 GG
- Kabel vom elektropneumatischen Schalter für den Gegenstrom zum Schwimmbeckenverteiler CYKY 5 J x 2,5
- Leitungsschutzschalter im Schwimmbeckenverteiler 10A/3/C

## Kabel für die Filtrationspumpe ohne Beckenwasser Aufbereitung (Salzgerät, UV-Lampe, Ionisator)

- Kabel von der Filtrationspumpe zum Schwimmbeckenverteiler CYKY 3 J x 1,5
- Leitungsschutzschalter im Schwimmbeckenverteiler 4A/1/C

# Elektrische Stromkreise

## Kabel für die Filtrationspumpe mit Beckenwasser Aufbereitung (Salzgerät, UV-Lampe, Ionisator)

- Kabel von der Filtrationspumpe und Beckenwasser Aufbereitung zum Schwimmbeckenverteiler CYKY 3 J x 1,5
- Leitungsschutzschalter im Schwimmbeckenverteiler 6A/1/C

## Kabel für die Beckenleuchten

- Kabel zwischen Leuchte bis 50 W und Lichttrafo CYKY 3 J x 2,5
- Kabel zwischen Leuchte bis 100 W und Lichttrafo CYKY 3 J x 4
- Kabel zwischen Leuchte bis 300 W und Lichttrafo CYKY 3 J x 6
- Der Leitungsschutzschalter im Schwimmbeckenverteiler für den Lichttrafo wird entsprechend der Endsumme der Leistungen (W) der Leuchten festgelegt

## Kabel für die Wärmepumpe XHP/XHPFD 40-140

- Kabel zwischen Wärmepumpe und Schwimmbeckenverteiler CYKY 3 J x 2,5
- Leitungsschutzschalter im Schwimmbeckenverteiler 20A/1/C

## Kabel für die Wärmepumpe XHP/XHPFD 200

- Kabel zwischen Wärmepumpe und Schwimmbeckenverteiler CYKY 3 J x 4
- Leitungsschutzschalter im Schwimmbeckenverteiler 20A/1/C

## Kabel für den Wärmetauscher

Das Kabel zum Temperatursensor zwischen dem Schwimmbeckenverteiler und der Wärmequelle wird vom Hersteller der Wärmequelle geliefert. Das Steuerkabel zur Wärmequelle ist CYKY 5 J x 1,5. Der Wärmetauscher muss mit dem Schutzerdungsleiter (SEL) verbunden werden.

## Kabel für die elektrische Beheizung

- Kabel für 3 kW Beheizung CYSY 5 J x 2,5 und LS-Schalter im Schwimmbeckenverteiler 6A/3/B
- Kabel für 6 kW Beheizung CYSY 5 J x 2,5 und LS-Schalter im Schwimmbeckenverteiler 10A/3/B
- Kabel für 9 kW Beheizung CYSY 5 J x 2,5 und LS-Schalter im Schwimmbeckenverteiler 16A/3/B
- Kabel für 12 kW Beheizung CYSY 5 J x 4 und LS-Schalter im Schwimmbeckenverteiler 20A/3/B
- Kabel für 15 kW Beheizung CYSY 5 J x 4 und LS-Schalter im Schwimmbeckenverteiler 25A/3/B
- Kabel für 18 kW Beheizung CYSY 5 J x 6 und LS-Schalter im Schwimmbeckenverteiler 32A/3/B

## Schwimmbadleiter aus Metall und andere Metallteile oder Metallkomponente

Bei der Montage einer Metallleiter und anderen Metallkomponenten muss man eine Verbindung an die „HSV“ durchführen (CYA oder CY 6 ZŽ), aber immer laut einer dazugehörigen Anleitung.

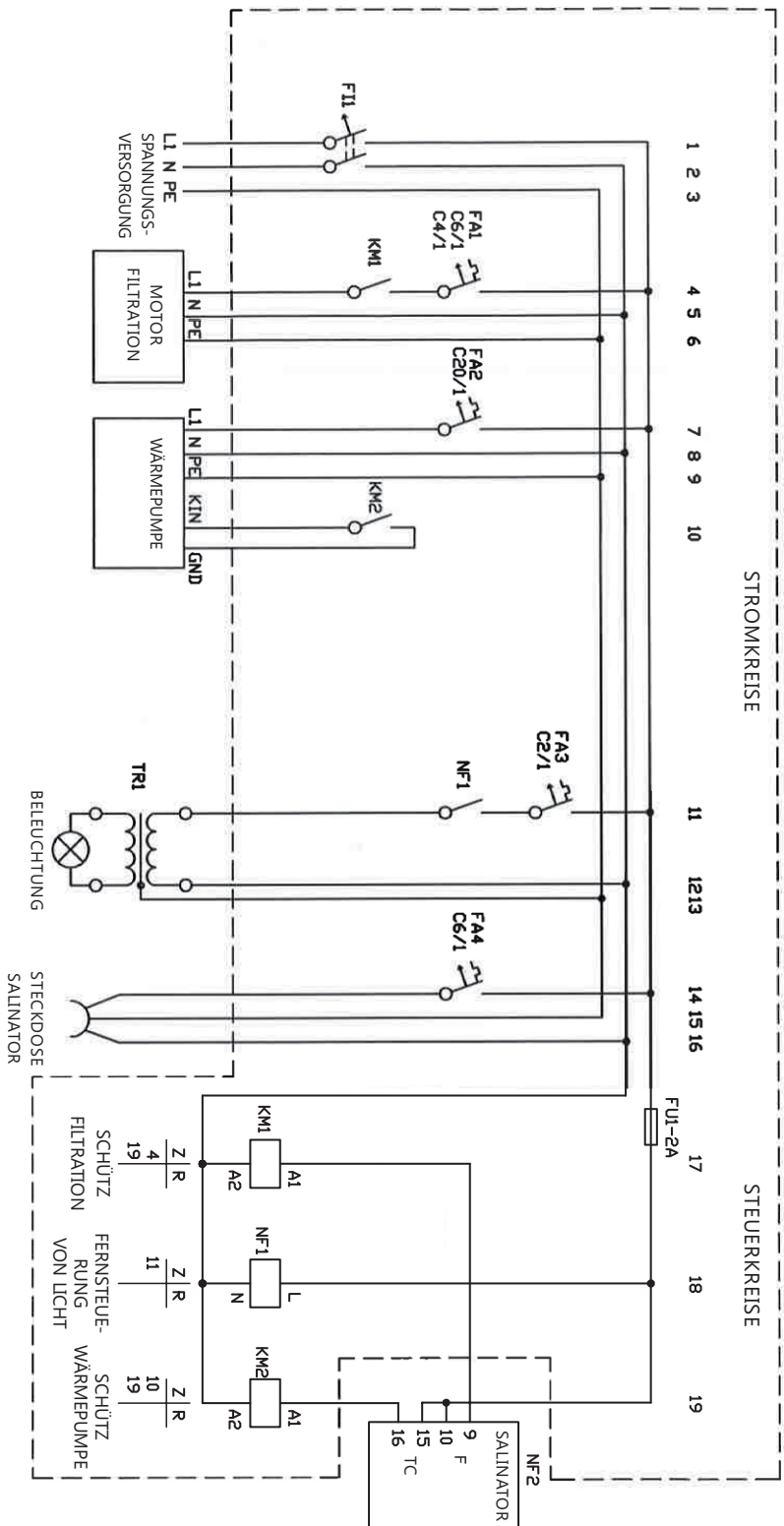
## Metall Beckenstufen

Bei der Montage der Metallstufen muss der Anschluss an den SEL CYA oder CY 6 GG durchgeführt werden.

## SICHERHEITSEMPFEHLUNG

Wir empfehlen den Speisestromkreis der Schwimmbadtechnologie mit einer Schaltspule mit einer Sonde zu schützen. Die Schaltspule mit einer Sonde kann beim Fluten den Speisestromkreis abkuppeln.

# Schema

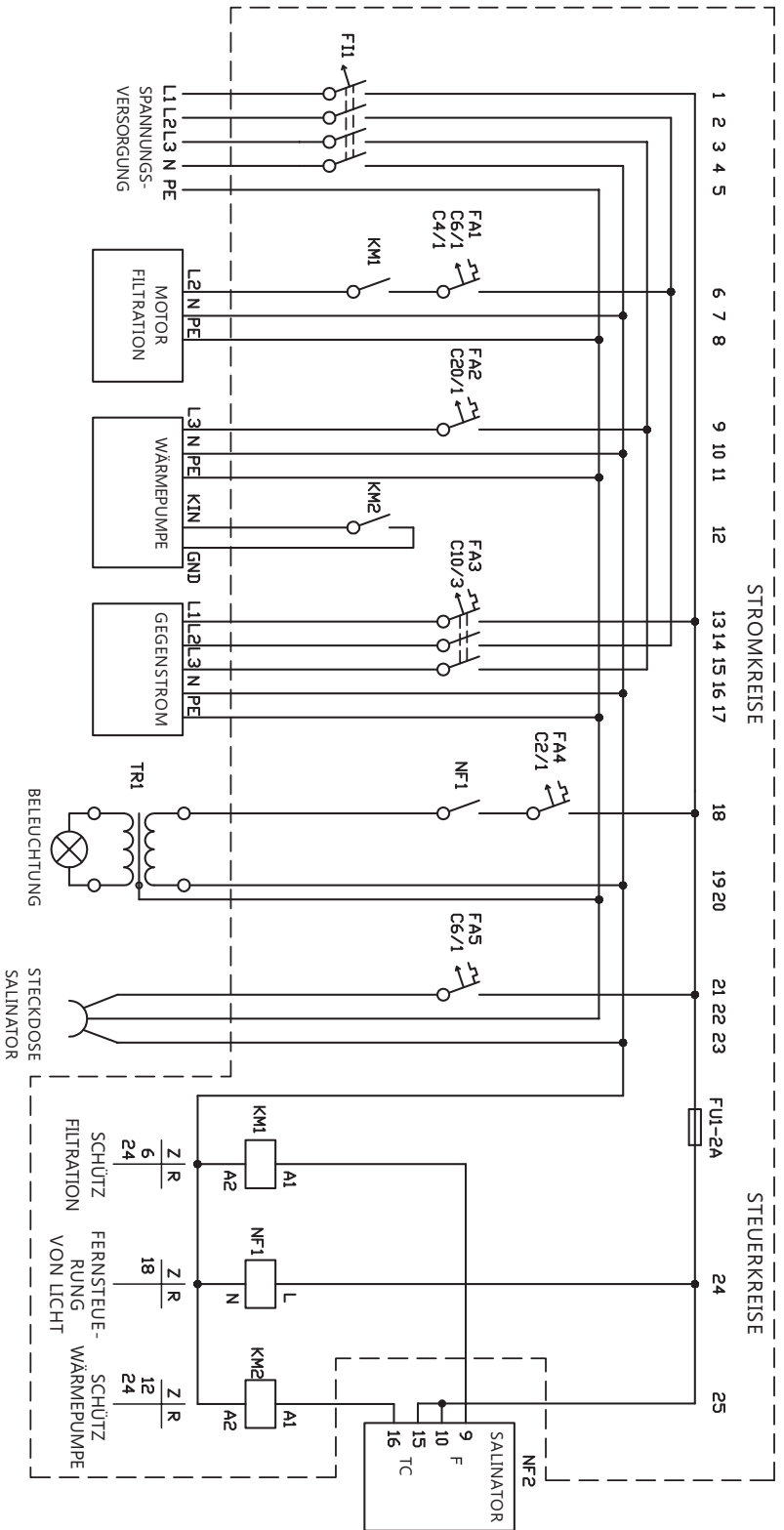


- Legende
- FI1 - Fehlerstrom-Schutzschalter 25/2/0,03
  - FA1 - LS-Schalter Wärmepumpe nach Leistung C6/1, C4/1
  - KM1 - Schutz Filtration
  - FA2 - LS-Schalter Wärmepumpe C20/1
  - KM2 - Schutz Wärmepumpe
  - FA3 - LS-Schalter Lichttransformator C2/1
  - FA4 - LS-Schalter Steckdose - salinator C6/1
  - TR1 - Sicherheitstransformator 230V/12V
  - FU1 - Sicherungseinsatz 2A
  - NF1 - Fernsteuerung von Licht
  - NF2 - Steuereinheit - salinator

## Anlage mit Programm Salinator

Gezeichnet: Jiri Ungr	Datum:: 22.9.2016	Bezeichnung: Distribution board AO-1	
Gepüft: Jindrich Sobotka	Datum:: 25.9.2016		
Freigegeben: Daniel Rychvalsky	Datum: 26.9.2016	Typ: F/SD/TC/NaCl	
<b>ALBIXON a. s.</b>		Anzahl Blätter:: 1	Blatt Nr.: 1

# Schema



## Legende

- F11 - Fehlerstrom-Schutzschalter 25/4/0,03
- FA1 - LS-Schalter Wärmepumpe nach Leistung C6/1, C4/1
- KM1 - Schutz Filtration
- FA2 - LS-Schalter Wärmepumpe C20/1
- FA3 - LS-Schalter Gegenstrom C10/3
- KM2 - Schutz Wärmepumpe
- FA4 - LS-Schalter Lichttransformator C2/1
- FA5 - LS-Schalter Steckdose - salinator C6/1
- TR1 - Sicherheitstransformator 230V/12V
- FU1 - Sicherungseinheit 2A
- NF1 - Fernsteuerung von Licht
- NF2 - Steuereinheit - salinator

## Anlage mit Programm Salinator

Gezeichnet: Jiri Ungr	Datum: 20.9.2016	Bezeichnung: Distribution board AO-2	
Gepüft: Jindrich Sobotka	Datum: 22.9.2016		
Freigegeben: Daniel Rychvalsky	Datum: 23.9.2016	Typ: F/SD/TC/P/NaCl	
<b>ALBIXON a. s.</b>		Anzahl Blätter: 1	Blatt Nr.: 1

---

---

---

---

---

---

---

---

---

---

---

---

---

---

---

---

---

---

---

---

---

---

---

---

---

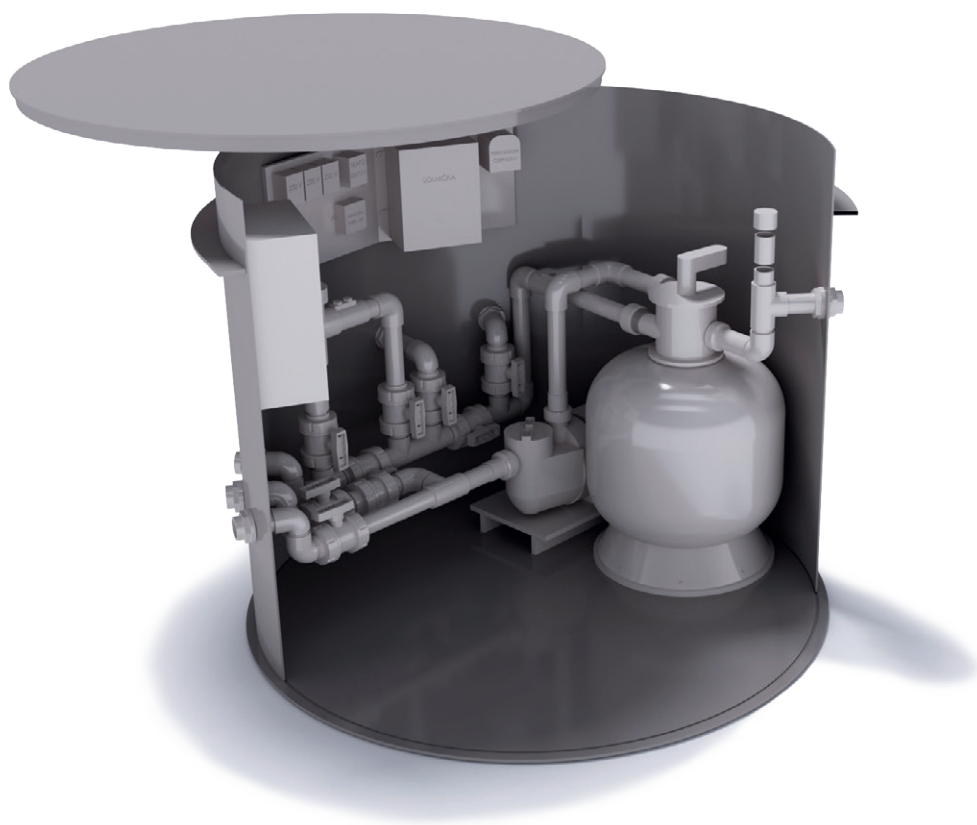
---

---

---

---

---



Danke,  
dass Sie Produkte der Firma  
ALBIXON nutzen



**ALBIXON**

[export@albixon.com](mailto:export@albixon.com)  
[www.ALBIXON.com](http://www.ALBIXON.com)